

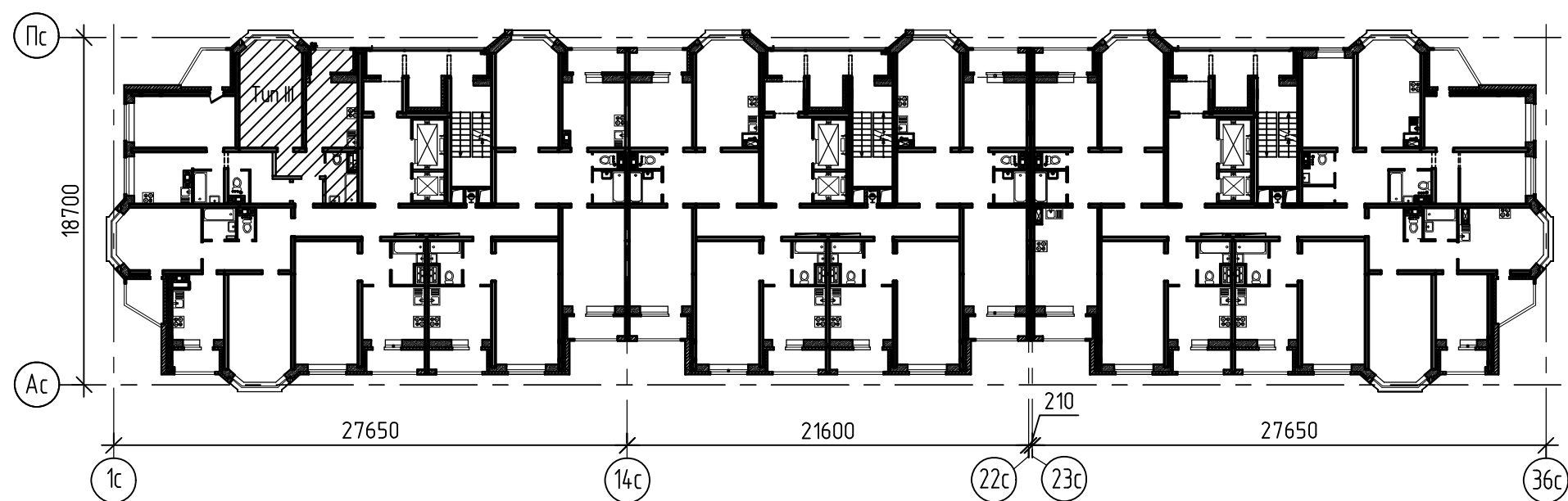


ОБЩЕСТВО С ОГРАНИЧЕННОЙ ОТВЕТСТВЕННОСТЬЮ "ОРЕЛПРОЕКТ"

Член ассоциации "Саморегулируемая организация Гильдия
архитекторов и проектировщиков" (ГАП СРО) ИНН 7710477231

Типовое решение отделки "Комфорт И - 1723" Однокомнатной квартиры Тип III

Схема блокировки



2025 г.

© ООО "Орелпроект" ИНН 5700008967

Ведомость рабочих чертежей

Указания по внутренней отделке

| Лист | Наименование | Примечание |
|------|--|------------|
| 1 | Общие данные | |
| 2 | План однокомнатной квартиры Тип III | |
| 3 | Санузел Тип III (план зашивки коммуникаций) | |
| 4 | Ведомость отделки помещений (1 этажа) | |
| 5 | Ведомость отделки помещений (типового этажа) | |
| 6 | Экспликация полов | |
| 7 | Узлы 1... 3. | |
| 8 | Спецификация элементов к узлам 1... 3 (остекленной лоджии с экраном), (лоджии с СПК) | |
| 9 | Схемы систем В1, ТЗ, К1 в сан. узле однокомнатной квартиры Тип III | |
| 10 | Спецификация оборудования, изделий и материалов систем водопровода и канализации | |
| 11 | План освещения лоджии | |
| | | |
| | | |

1. Отделочные работы выполнять после прокладки всех коммуникаций.
2. Внутренние отделочные работы в зимнее время должны производиться только при наличии постоянно действующих систем отопления и вентиляции в помещениях.
3. Подготовка поверхностей – (шпатлевка, грунтовка) под окраску, оклейку обоями – производится материалами, соответствующими типу отделки.
4. Оконные откосы и откосы балконной двери облицевать сэндвич-панелью толщиной 10мм белого цвета. В оконных блоках установить подоконные доски, в балконной двери установить порог из ПВХ.
5. Предусмотрены 2 варианта отделки “Комфорт И –1723” – светлый и темный.
 - 5.1 Для жилой комнаты предусмотреть: оклейка стен обоями под покраску виниловыми на флизелиновой основе; напольное покрытие – ламинат с устройством плинтуса.
 - 5.2 Для кухни предусмотреть: оклейка стен обоями под покраску виниловыми на флизелиновой основе, напольное покрытие – ламинат с устройством плинтуса.
 - 5.3 Для совмещенного санузла предусмотреть два варианта облицовки стен керамической плиткой и два варианта напольного покрытия из керамической плитки.
 - 5.4 Прихожая: оклейка стен виниловыми обоями на флизелиновой основе под покраску, напольное покрытие – ламинат с устройством плинтуса.
 - 5.5 Лоджия: Окраска стен и потолок белой акриловой краской, напольное покрытие – керамическая плитка.
 - 5.6 Межкомнатные двери деревянные по ГОСТ 475–2016.
 - 5.7 Входная металлическая дверь–сейф по ГОСТ 31173–2016.
 - 5.8 Обои во всех помещениях клеить до потолка.
 - 5.9 При монтаже напольного покрытия в проемах межкомнатных дверей, у входных дверей в квартиру, у входа в санузел применять стыкоперекрывающие пороги.
 - 5.10 Предусмотреть плинтус с двойным кабелем в цвет и тон ламината.
 - 5.11 Раскладку напольной плитки в санузле начинать выполнять от дверного проема.
 - 5.12 Затирку для настенной и напольной плитки подобрать в тон и цвет плитки соответственно.
 - 5.13 Окраска потолков в помещениях белой акриловой краской.

Инв.№ подл.

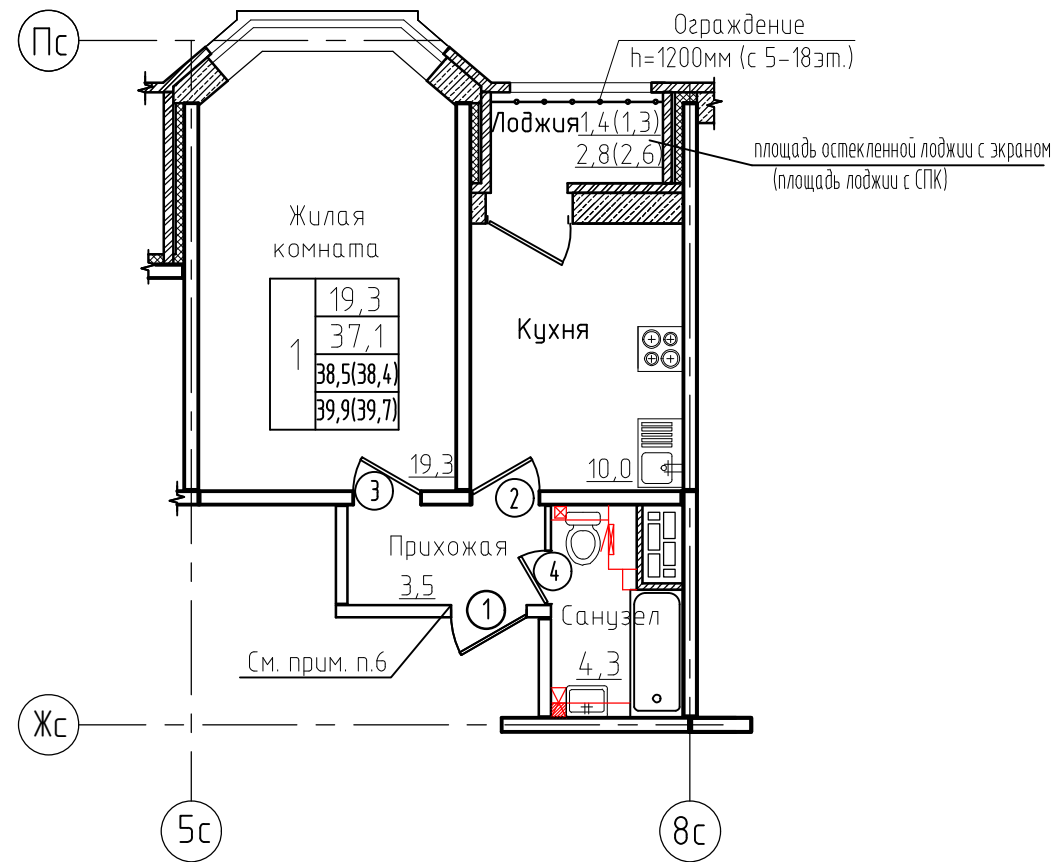
Подпись и дата

Взамен инв. №

| | | | | | | | | | |
|----------|---------|-------------|--------|---------|-------|---|------------------|------|--------|
| | | | | | | И-1723 | | | |
| | | | | | | Типовое решение отделки “Комфорт И –1723” | | | |
| Изм. | Кол.уч. | Лист | № док. | Подпись | Дата | | | | |
| Разраб. | | Фандеева | | | 07.25 | Однокомнатная квартира Тип III | Стадия | Лист | Листов |
| Проверил | | Дорофеева | | | 07.25 | | Р | 1 | 11 |
| Н.контр. | | Жаворонкова | | | 07.25 | Общие данные | ООО “ОРЕЛПРОЕКТ” | | |

Спецификация элементов заполнения дверных проемов Тип III

План однокомнатной квартиры Тип III



| Марка поз. | Обозначение | Наименование | Кол-во | Масса ед. кг | Примечание |
|--------------|-----------------|---|--------|--------------|---|
| 1-й этаж | | | | | |
| 1 | ГОСТ 31173-2016 | ДСВх,Б,Он,Пр,Прг,Вн,Пкомб,МЗ,О для проема 2000-1020 | 1 | | ширина проема в свету 900мм см. пр. п.1 |
| 2 | ГОСТ 475-2016 | ДМ 1 Рп 20x9 Г ПрБ МдЗ | 1 | | (h проема 2000мм) см. пр. п.3 |
| 3 | ГОСТ 475-2016 | ДМ 1 Рл 20x9 Г ПрБ МдЗ | 1 | | (h проема 2000мм) см. пр. п.3 |
| 4 | ГОСТ 475-2016 | ДС 1 Рп 20x7 Г Пр МдЗ | 1 | | (h проема 2000мм) см. пр. п.2 |
| типовой этаж | | | | | |
| 1 | ГОСТ 31173-2016 | ДСВх,Б,Он,Пр,Прг,Вн,Пкомб,МЗ,О для проема 2070-1020 | 1 | | ширина проема в свету 900мм см. пр. п.1 |
| 2 | ГОСТ 475-2016 | ДМ 1 Рп 21x9 Г ПрБ МдЗ | 1 | | (h проема 2070мм) см. пр. п.3 |
| 3 | ГОСТ 475-2016 | ДМ 1 Рл 21x9 Г ПрБ МдЗ | 1 | | (h проема 2070мм) см. пр. п.3 |
| 4 | ГОСТ 475-2016 | ДС 1 Рп 21x7 Г Пр МдЗ | 1 | | (h проема 2070мм) см. пр. п.2 |

1. Дверной блок (поз. 1) выполнить с уплотняющей звукоизолирующей прокладкой и с 2-мя врезными замками и глазком. Входная дверь поз. 1 металлическая с полимерным покрытием, с наличником в комплекте внутренняя панель ЛДСП гладкая толщ 8 мм.
2. В дверном блоке совмещенного санузла в нижней части дверного полотна выполнить отверстие 432 x 95(h)мм для установки вентрешетки МВ 450/2 (общее количество - 1 шт.).
3. Межкомнатные двери глухие, деревянные, наличники дверей деревянные в цвет двери. Двери оборудовать ручками-защелками.
4. Под ванную установить декоративный экран.
5. До заказа дверей уточнить размеры по месту с обязательными обмерами заполняемых проемов.
6. Откос входной двери сейф обшить профилем перфорированным угловым ПУ 25x25мм.
Расход профиля ПУ: -5,02м.п.первый этаж).
Расход профиля ПУ: -5,16м.п. (типовой этаж).

Инв.№ подл. | Подпись и дата | Взамен инв. №

| | | | | | | | | | |
|----------|---------|-------------|--------|---------|-------|---|------------------|------|--------|
| | | | | | | И-1723 | | | |
| | | | | | | Типовое решение отделки "Комфорт И -1723" | | | |
| Изм. | Кол.уч. | Лист | № док. | Подпись | Дата | | | | |
| Разраб. | | Фандеева | | | 07.25 | Однокомнатная квартира Тип III | Стандия | Лист | Листов |
| Проверил | | Дорофеева | | | 07.25 | | Р | 2 | |
| Н.контр. | | Жаворонкова | | | 07.25 | План однокомнатной квартиры Тип III | ООО "ОРЕЛПРОЕКТ" | | |

Ведомость отделки помещений площадь, м²(1-й этаж)

| Наименование помещения | Вид отделки элементов интерьеров | | | | | | | |
|-------------------------------|--|-------------------------|---|-------------------------|--------------------------|-------------------------|------------|---------------------------------------|
| | Потолок | Площадь, м ² | Стены или перегородки | Площадь, м ² | Низ стен или перегородок | Площадь, м ² | Высота, мм | Примечание |
| 1 | 2 | 3 | 4 | 5 | 6 | 7 | 8 | 9 |
| Однокомнатная квартира 1 этаж | | | | | | | | |
| Жилая комната | Грунтовка 1 раз грунтовкой глубокого проникновения* Шпатлевка за 3 раза* Грунтовка под акриловую окраску* Покраска акриловыми красками белого цвета за 2 раза* | 19,3 | Стены из ячеистобетонных блоков: Штукатурка улучшенная* Грунтовка глубокого проникновения* Шпатлевка за 2 раза* Оклеивка обоями под окраску виниловыми на флизелиновой основе | 4,6 | - | - | - | На всю высоту См. прим. п. 1 |
| | | | Стены сборные Ж/б: Грунтовка глубокого проникновения* Шпатлевка за 2 раза* Оклеивка обоями под окраску виниловыми на флизелиновой основе | 32,4 | - | - | - | |
| Кухня | То же | 10,0 | Стены из ячеистобетонных блоков: Штукатурка улучшенная* Грунтовка глубокого проникновения* Шпатлевка за 2 раза* Оклеивка обоями под окраску виниловыми на флизелиновой основе | 4,6 | - | - | - | На всю высоту См. прим. п. 1 |
| | | | Стены сборные Ж/б: Грунтовка глубокого проникновения* Шпатлевка за 2 раза* Оклеивка обоями под окраску виниловыми на флизелиновой основе | 23,1 | - | - | - | |
| Прихожая | То же | 3,5 | Стены сборные Ж/б: Грунтовка глубокого проникновения* Шпатлевка за 2 раза* Оклеивка обоями под окраску виниловыми на флизелиновой основе | 12,8 | - | - | - | На всю высоту См. прим. п. 1 |
| Совмещенный сан.узел | Грунтовка 1 раз грунтовкой глубокого проникновения* Шпатлевка за 3 раза* Грунтовка под акриловую окраску* Покраска супербелой влагостойкой акриловой краской за 2 раза | 4,0 | Стены сборные Ж/б: Грунтовка за 1 раз Облицовка керамической плиткой | 23,0 | - | - | - | На всю высоту См. прим. п. 2,3,4,5 |
| Лоджия | Грунтовка глубокого проникновения* Цементная фасадная шпатлевка за 3 раза* Грунтовка ВД-АК-007 под акриловую окраску* Покраска акриловыми фасадными красками белого цвета за 2 раза | 2,8 | Стены кирпичные: Силикатный кирпич окрашенный в массу: | - | - | - | - | На всю высоту |
| | | | - | - | - | - | - | |

- Обои во всех помещениях квартиры клеить до потолка.
- Затирку подобрать в цвет и тон керамической плитки.
- Стену за ванной оштукатурить, зашпатлевать шпатлевкой ВД-АК-117 на латексной основе за 2 раза, окрасить водостойкой акриловой краской.
- По периметру ванны установить защитный пластиковый уголок (L=3,1м.п.).
- В совмещенном сан.узле выполнить выравнивание стен и перегородок цементной штукатуркой по грунтовке – толщиной 5мм на всю высоту.
- В лоджии предусмотреть установку светильников см. л.11.
- Вид работ данный со * учтен в рабочей документации соответствующего объекта.
- Вид работ данный со * учтен в рабочей документации соответствующего объекта.

Взамен инв. N

Подпись и дата

Инв. N подл.

| | | | | | | | | | |
|----------|---------|-------------|--------|---------|-------|---|------------------|------|--------|
| | | | | | | И-1723 | | | |
| | | | | | | Типовое решение отделки "Комфорт И -1723" | | | |
| Изм. | Кол.уч. | Лист | № док. | Подпись | Дата | | | | |
| Разраб. | | Фандеева | | | 07.25 | Однокомнатная квартира Тип III | Стандия | Лист | Листов |
| Проверил | | Дорофеева | | | 07.25 | | Р | 4 | |
| Н.контр. | | Жаворонкова | | | 07.25 | Ведомость отделки помещений (1 этажа) | ООО "ОРЕЛПРОЕКТ" | | |

Ведомость отделки помещений площадь, м²(типового этажа)

| Наименование помещения | Вид отделки элементов интерьеров | | | | | | | |
|---------------------------------------|---|-------------------------|---|-------------------------|--------------------------|-------------------------|------------|---|
| | Потолок | Площадь, м ² | Стены или перегородки | Площадь, м ² | Низ стен или перегородок | Площадь, м ² | Высота, мм | Примечание |
| 1 | 2 | 3 | 4 | 5 | 6 | 7 | 8 | 9 |
| Однокомнатная квартира типового этажа | | | | | | | | |
| Жилая комната | Напряжной потолок* ГОСТ Р59690-2021 | 19,3 | Стены из ячеистобетонных блоков: Штукатурка улучшенная* Грунтовка глубокого проникновения* Шпатлевка за 2 раза* Оклеивка обоями под окраску виниловыми на флизелиновой основе | 4,9 | - | - | - | На всю высоту См. прим. п. 1(4) |
| | | | Стены сборные Ж/б: Грунтовка глубокого проникновения* Шпатлевка за 2 раза* Оклеивка обоями под окраску виниловыми на флизелиновой основе | 33,3 | | | | |
| Кухня | То же | 10,0 | Стены из ячеистобетонных блоков: Штукатурка улучшенная* Грунтовка глубокого проникновения* Шпатлевка за 2 раза* Оклеивка обоями под окраску виниловыми на флизелиновой основе | 4,7 | - | - | - | На всю высоту См. прим. п. 1(4) |
| | | | Стены сборные Ж/б: Грунтовка глубокого проникновения* Шпатлевка за 2 раза* Оклеивка обоями под окраску виниловыми на флизелиновой основе | 23,7 | | | | |
| Прихожая | То же | 3,5 | Стены сборные Ж/б: Грунтовка глубокого проникновения* Шпатлевка за 2 раза* Оклеивка обоями под окраску виниловыми на флизелиновой основе | 13,1 | - | - | - | На всю высоту См. прим. п. 1(4) |
| Совмещенный сан.узел | Грунтовка 1 раз грунтовкой глубокого проникновения* Шпатлевка за 3 раза* Грунтовка под акриловую окраску* Покраска супербелой влагостойкой акриловой краской за 2 раза | 4,00 | Стены сборные Ж/б: Грунтовка за 1 раз Облицовка керамической плиткой | 23,6 | - | - | - | На всю высоту См. прим. п. 2,3,4,5,(4) |
| Лоджия | Грунтовка глубокого проникновения Цементная фасадная шпатлевка за 3 раза Грунтовка ВД-АК-007 под акриловую окраску Покраска акриловыми фасадными красками белого цвета за 2 раза | 2,8 | Стены кирпичные: Силикатный кирпич окрашенный в массу: | - | - | - | - | На всю высоту |
| | | | - | - | - | - | | |

1. Примечания см. лист 4.

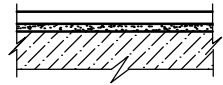
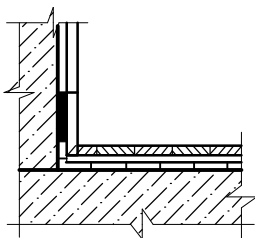
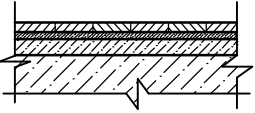
Взамен инв. N

Подпись и дата

Инв. N подл.

| | | | | | | | | | |
|----------|---------|-------------|--------|---------|-------|---|------------------|------|--------|
| | | | | | | И-1723 | | | |
| | | | | | | Типовое решение отделки "Комфорт И -1723" | | | |
| Изм. | Кол.уч. | Лист | № док. | Подпись | Дата | | | | |
| Разраб. | | Фандеева | | | 07.25 | Однокомнатная квартира Тип III | Стадия | Лист | Листов |
| Проверил | | Дорофеева | | | 07.25 | | Р | 5 | |
| Н.контр. | | Жаворонкова | | | 07.25 | Ведомость отделки помещений (типового этажа) | ООО "ОРЕЛПРОЕКТ" | | |

Экспликация полов

| Наименование или номер помещения | Тип пола | Схема пола или тип пола | Данные элементов пола (наименование, толщина, основание и др.), мм | Площадь, м ² |
|----------------------------------|----------|---|---|-------------------------|
| Однокомнатная квартира | | | | |
| Жилая комната | | | | 19,3 см. прим. п.1,2 |
| Кухня | |  | Ламинированное напольное покрытие, класс не ниже 32, цвет, -8мм Подложка -2мм Основание | 10,0 см. прим. п.1,2 |
| Прихожая | | | | 3,8 см. прим. п.1,2 |
| Совмещенный сан.узел | |  | Керамогранит на клею с заполнением швов водостойкой затиркой Гидроизоляция- ГЛИМС-Водостор (1 слой)-3мм Основание | 3,5 см. прим. п.3,4 |
| Лоджия | |  | Плитка керамическая на морозостойком клею с заполнением швов затиркой (в цвет плитки) (межплиточный шов - 2мм.) Стяжка из цем.-песч. раствора М150 F50 - 40мм Ж.б. плита перекрытия | 2,8 |

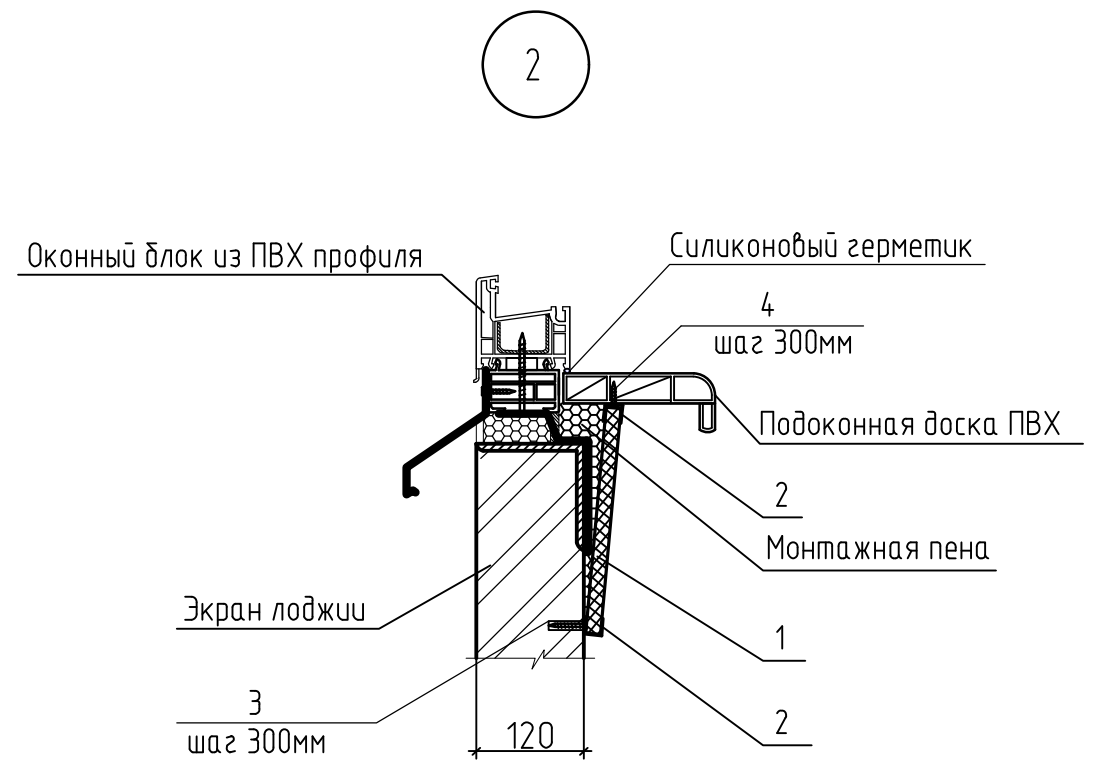
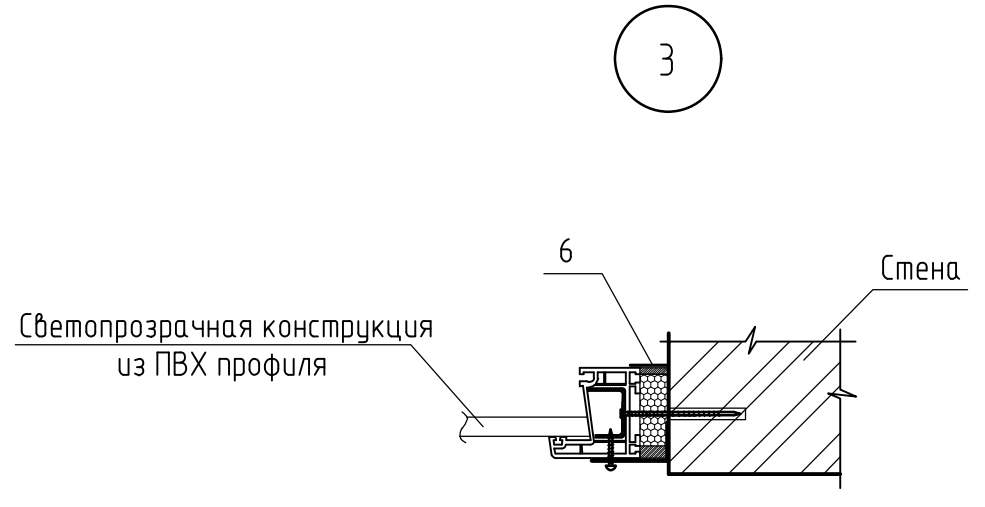
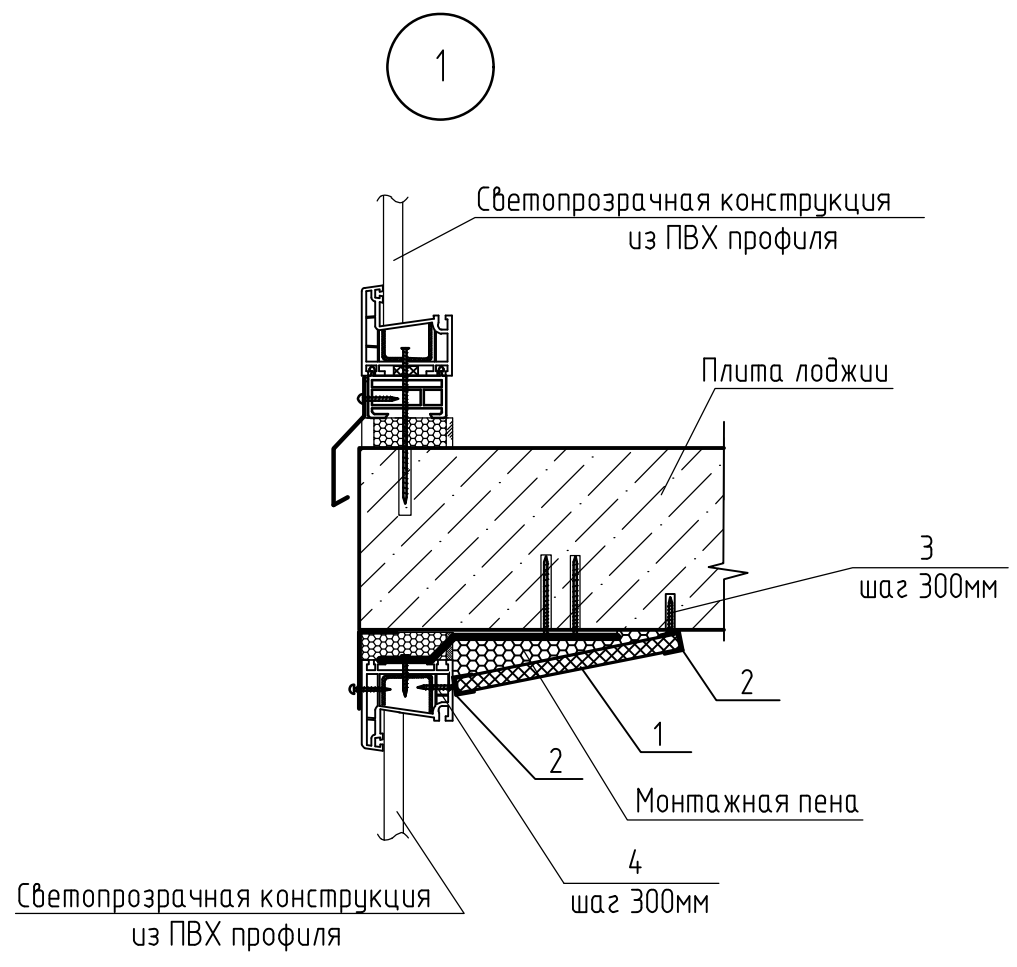
- По периметру всех помещений (кроме совмещенного санузла) предусмотреть пластиковый плинтус с кабель-каналом в цвет и тон ламината, общий расход - 32,8 м.п.
- В проемах межкомнатных дверей при монтаже напольного покрытия установить стыкоперекрывающие пороги см. примечание п.5.9 лист 1 (Лобщ.=3,5м.п.)
- Раскладку напольного покрытия в санузле из керамогранита выполнять начиная от дверного проема.
- Затирку для керамогранита подобрать в цвет и тон напольного покрытия.

Взамен инв. N

Подпись и дата

Инв. N подл.

| | | | | | | | | | |
|----------|---------|-------------|--------|---------|-------|---|------------------|------|--------|
| | | | | | | И-1723 | | | |
| | | | | | | Типовое решение отделки "Комфорт И -1723" | | | |
| Изм. | Кол.уч. | Лист | № док. | Подпись | Дата | | | | |
| Разраб. | | Фандеева | | | 07.25 | Однокомнатная квартира Тип III | Стадия | Лист | Листов |
| Проверил | | Дорофеева | | | 07.25 | | Р | 6 | |
| Н.контр. | | Жаворонкова | | | 07.25 | Экспликация полов | ООО "ОРЕЛПРОЕКТ" | | |



1. Данный лист читать совместно с листами 2,8.

| | |
|--------|---------------|
| Изм. № | Взамен инв. № |
| Изм. № | Дата |
| Изм. № | Подпись |

| | | | | | | | | | |
|----------|---------|-------------|--------|---------|-------|---|------------------|------|--------|
| | | | | | | И-1723 | | | |
| | | | | | | Типовое решение отделки "Комфорт И -1723" | | | |
| Изм. | Кол.уч. | Лист | № док. | Подпись | Дата | Однокомнатная квартира Тип III | Стадия | Лист | Листов |
| Разраб. | | Фандеева | | | 07.25 | | Р | 7 | |
| Проверил | | Дорофеева | | | 07.25 | | | | |
| Н.контр. | | Жаворонкова | | | 07.25 | Узлы 1 ... 3. | ООО "ОРЕЛПРОЕКТ" | | |

Спецификация элементов к узлам 1... 3
(остекленной лоджии с экраном)

| Поз. | Обозначение | Наименование | Кол-во | Масса ед., кг. | Примечание |
|------|-------------|---|--------|----------------|------------|
| | | Узел 1 | 1 | | |
| 1 | | Сэндвич-панель толщ. 10мм В=150, Лобц.=2280 | 1 | | |
| 2 | | Стартовый профиль ПВХ, Лобц.=2280 | 2 | | |
| 3 | | Дюбель-гвоздь 4x40 | 9 | | |
| 4 | | Саморез 4x20 с пресс шайбой | 9 | | |
| | | Узел 2 | 1 | | |
| 1 | | Сэндвич-панель толщ. 10мм В=150, Лобц.=2280 | 1 | | |
| 2 | | Стартовый профиль ПВХ, Лобц.=2280 | 2 | | |
| 3 | | Дюбель-гвоздь 4x40 | 8 | | |
| 4 | | Саморез 4x20 с пресс шайбой | 8 | | |
| 5 | | Подоконная доска ПВХ 20x100 Лобц.=2280 | 1 | | |
| | | Узел 3 | 2 | | |
| 6 | | Наличник пластиковый самоклящейся В=50, L=1420 | 1 | | |

Спецификация элементов к узлам 1, 3
(лоджии с СПК)

| Поз. | Обозначение | Наименование | Кол-во | Масса ед., кг. | Примечание |
|------|-------------|---|--------|----------------|------------|
| | | Узел 1 | 1 | | |
| 1 | | Сэндвич-панель толщ. 10мм В=150, Лобц.=2280 | 1 | | |
| 2 | | Стартовый профиль ПВХ, Лобц.=2280 | 2 | | |
| 3 | | Дюбель-гвоздь 4x40 | 8 | | |
| 4 | | Саморез 4x20 с пресс шайбой | 8 | | |
| | | Узел 3 | 2 | | |
| 6 | | Наличник пластиковый самоклящейся В=50, L=2640 | 1 | | |

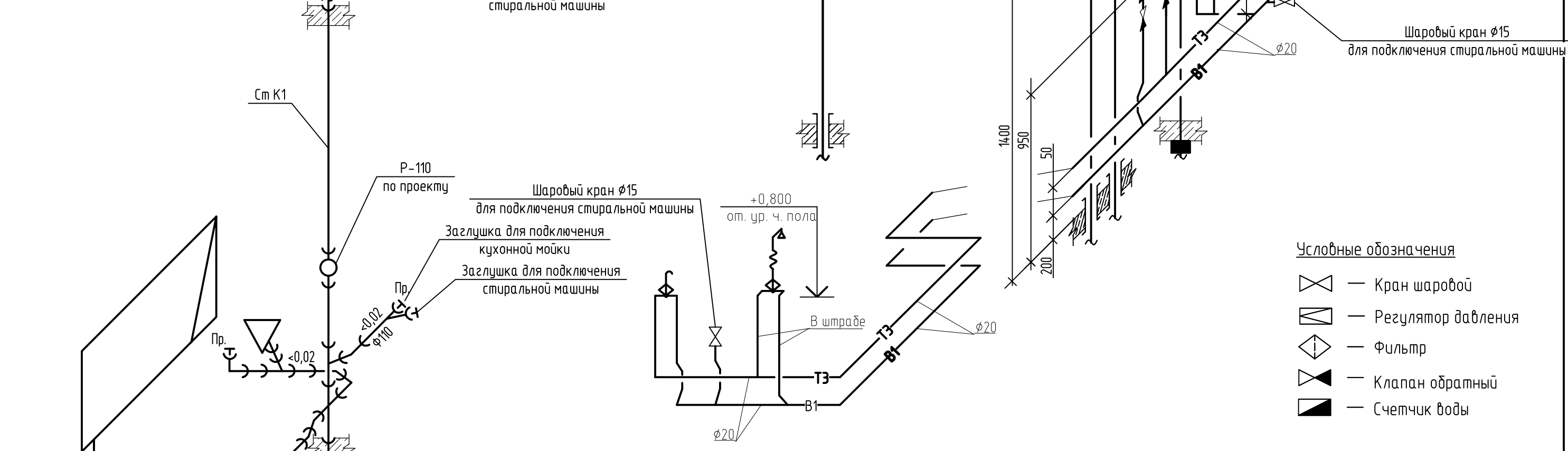
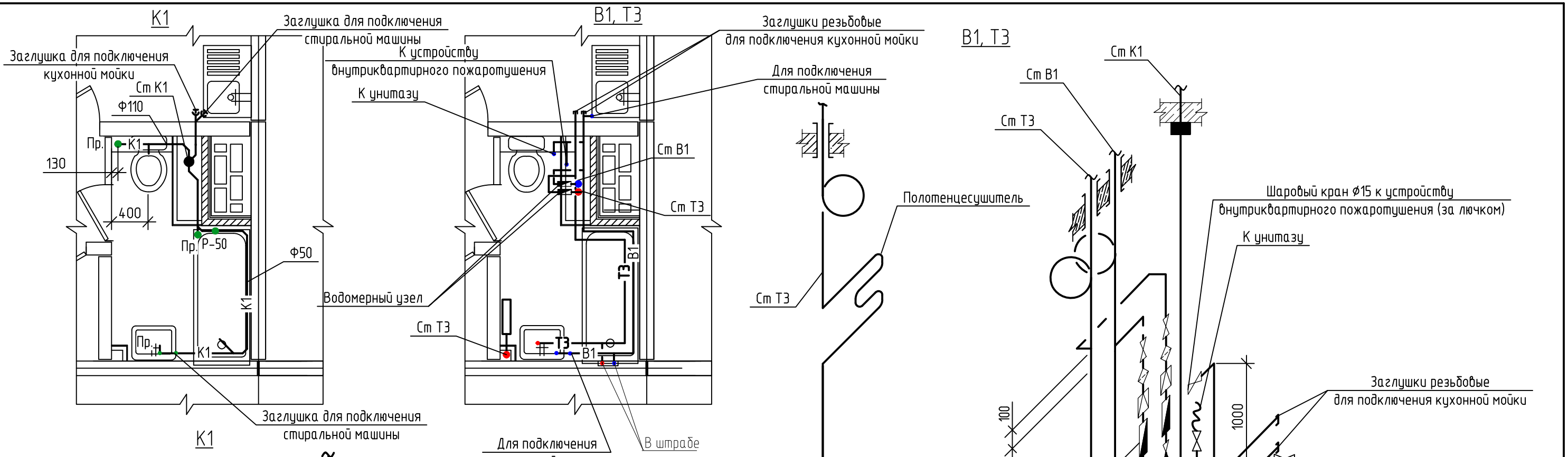
Взамен инв. N

Подпись и дата

Инв. N подл.

1. Данный лист читать совместно с листом 7.

| | | | | | | | | | |
|----------|---------|-------------|--------|---------|-------|--|------------------|------|--------|
| | | | | | | И-1723 | | | |
| | | | | | | Типовое решение отделки "Комфорт И -1723" | | | |
| Изм. | Кол.уч. | Лист | № док. | Подпись | Дата | | | | |
| Разраб. | | Фандеева | | | 07.25 | Однокомнатная квартира Тип III | Стадия | Лист | Листов |
| Проверил | | Дорофеева | | | 07.25 | | Р | 8 | |
| Н.контр. | | Жаворонкова | | | 07.25 | Спецификация элементов к узлам 1... 3 (остекленной лоджии с экраном), (лоджии с СПК) | ООО "ОРЕЛПРОЕКТ" | | |



- Условные обозначения**
- Кран шаровой
 - Регулятор давления
 - Фильтр
 - Клапан обратный
 - Счетчик воды

Примечание

- +2,100 – высота установки душевой сетки от уровня пола.
- Изоляцию полипропиленовых труб, прокладываемых в штрабе, производить трубками из полиэтиленовой пены с наружным защитным покрытием (Energoflex Super Protect или аналогу) по ГОСТ Р 56729–2015 толщиной 6 мм.
- Состав и установочные размеры водомерных узлов см. основной альбом ВК.

| | | | | | | | | | |
|-----------|---------|----------|--------|-------|-------|--|------------------|------|--------|
| | | | | | | И-1723 | | | |
| | | | | | | Типовое решение отделки "Комфорт И -1723" | | | |
| Изм. | Кол.уч. | Лист | № док. | Подп. | Дата | Однокомнатная квартира Тип III | Стадия | Лист | Листов |
| Разраб. | | Грачиков | | | 07.25 | | Р | 9 | |
| Проверил | | Грачиков | | | 07.25 | | | | |
| Н. контр. | | Грачиков | | | 07.25 | Схемы систем В1, Т3, К1 в сан. узле однокомнатной квартиры Тип III | ООО "ОРЕЛПРОЕКТ" | | |

| | | |
|--------------|--------------|--------------|
| Инв. № подл. | Подп. и дата | Взам. инв. № |
| | | |

Спецификация оборудования, изделий и материалов систем водопровода и канализации

| Поз. | Обозначение | Наименование | Кол-во | Един. измер. | Примечание |
|-----------------------|------------------------|---|--------|--------------|-------------------------|
| <u>Водопровод В1</u> | | | | | |
| 1 | ГОСТ 21345-2005 | Кран шаровой муфтовый латунный полнопроходной рукоятка-бабочка Pn=1,6 МПа Ø15 | 1 | шт | (для подкл. стир. маш.) |
| 2 | ГОСТ 24140-80 | Хомут сантехнический 1/2" со шпилькой | 2 | шт | |
| 3 | ГОСТ Р 52134-2003 | Трубы полипропиленовые PP RC PN20 D=20x3,4 (Ду=15 мм) | 0,5 | м | (с фасонными частями) |
| 4 | ГОСТ Р 56729-2015 | Трубки из полиэтиленовой пены Energoflex Super Protect d=22/6 | 1 | м | |
| <u>Водопровод ТЭ</u> | | | | | |
| 1 | Арт: NG54 | Смеситель для ванны с коротким изливом Voda Nega NG 54 | 1 | шт | |
| 2 | Арт: NG56 | Смеситель для умывальника Voda Nega NG 26 без донного клапана | 1 | шт | |
| 3 | ГОСТ Р 56729-2015 | Трубки из полиэтиленовой пены Energoflex Super Protect d=22/6 | 1 | м | |
| <u>Канализация К1</u> | | | | | |
| 1 | Арт: Вн ЧНБ05 (414401) | Унитаз-компакт Rosa Лура белый (сиденье и 1-режимная арматура в комплекте) | 1 | шт | |
| 2 | Арт: 00008421 | Тумба Best 60 подвесная | 1 | шт | |
| 3 | Арт: 4680028070085 | Раковина Andrea Classic 60 | 1 | шт | |
| 4 | Арт: 0807000M17 | Душевая стойка Milardo | 1 | шт | |
| 5 | | Ванна стальная эмалированная, 1700 x 750 мм | 1 | шт | |
| 6 | | Экран под ванну 1700 | 1 | шт | |
| 7 | ГОСТ 32414-2013 | Труба полипропиленовая канализационная раструбная Ф50 | 0,5 | м | (с фасонными частями) |

Примечание

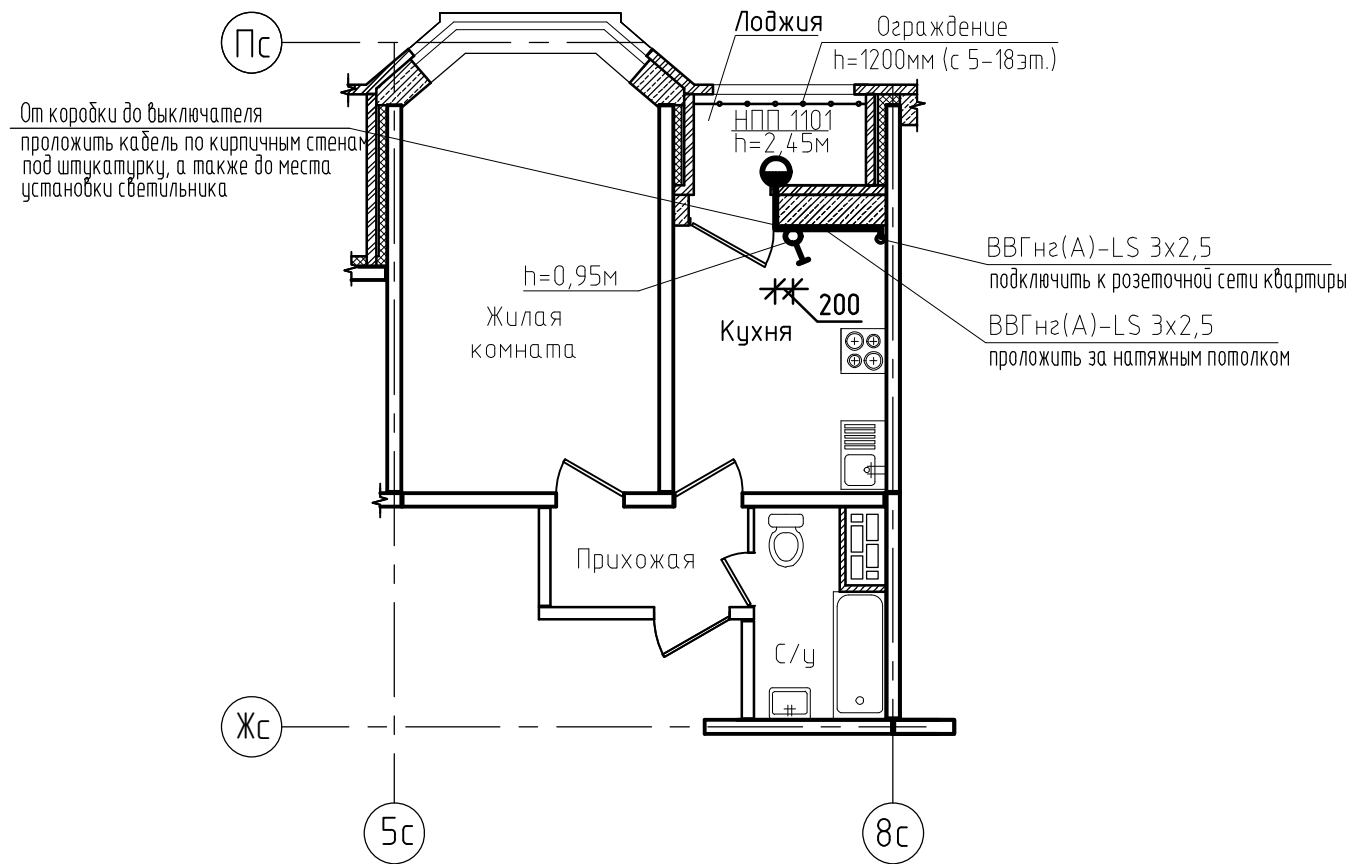
Возможна замена указанного оборудования и материалов по согласованию с заказчиком

| | | | | | | | | | |
|--|-----------|----------|------|--------|-------|-------|---|------|--------|
| Взам. инв. № | | | | | | | И-1723 | | |
| | | | | | | | Типовое решение отделки "Комфорт И -1723" | | |
| Подп. и дата | Изм. | Кол.уч. | Лист | № док. | Подп. | Дата | Стадия | Лист | Листов |
| | Разраб. | Грачиков | | | | 07.25 | | | |
| Инв. № подл. | Проверил | Грачиков | | | | 07.25 | Однокомнатная квартира Тип III | | |
| | Н. контр. | Грачиков | | | | 07.25 | | | |
| Спецификация оборудования, изделий и материалов систем водопровода и канализации | | | | | | | | | |

Спецификация оборудования, изделий и материалов

| Поз. | Обозначение | Наименование | Кол-во | Единицы измер. | Примечание |
|------|-------------------------|--|--------|----------------|------------|
| 1 | НПП 1101 | Светильник настенный, IP 54 | 1 | шт | |
| 2 | Б230-240-60 | Лампа накаливания 60 Вт | 1 | шт | |
| 3 | ГОСТ Р 51324.1-2012 | Выключатель одноклавишный для скрытой установки, ~220В, 6А | 1 | шт | |
| 4 | | Коробка установочная, пластмассовая (размер 68x42мм) | 1 | шт | |
| 5 | КМ41205-01 (или аналог) | Коробка распаячная для открытой проводки 50x50x20мм | 1 | шт | |
| 6 | ВВГнгз(А)-LS | Кабель с медными жилами ПВХ изоляцией и оболочкой, не распространяющий горение при групповой прокладке, с низким дымо и газовыделением сечением: | | | |
| | | - 3x2,5 мм | 3,0 | м | |
| | | - 2x2,5 мм | 2,2 | м | |
| 7 | | Труба гибкая гофрированная легкого типа из ПНД Ф25 | 1,5 | м | |
| 8 | | Труба гладкая тяжелого типа из ПНД Ф16 | 0,5 | м | |
| | | Общестроительные работы: | | | |
| | | Отверстие Ø 70 | 1 | шт | |
| | | Отверстие в плите стене Ø 25 (насквозь) | 1 | шт | |

План однокомнатной квартиры Тип III



Розетки, выключатели, светильники, патроны, кабельные изделия (не учтенные данным чертежом) см. в типовом альбоме 2521-1-ЭОМ

| | | |
|-------------|----------------|---------------|
| Инв.№ подл. | Подпись и дата | Взамен инв. № |
|-------------|----------------|---------------|

| | | | | | | | | | |
|-------------|---------|-----------|--------|---------|-------|---|--------|------------------|--------|
| | | | | | | И-1723 | | | |
| | | | | | | Типовое решение отделки "Комфорт И -1723" | | | |
| Изм. | Кол.уч. | Лист | № док. | Подпись | Дата | Однокомнатная квартира Тип III | Стадия | Лист | Листов |
| Разраб. | | Платонова | | | 07.25 | | р | 11 | |
| Проверил | | Колесова | | | 07.25 | | | | |
| Гл. спец. | | Колесова | | | 07.25 | | | | |
| Рцк. группы | | Батруков | | | 07.25 | | | | |
| Н.контр. | | Батруков | | | 07.25 | План освещения лоджии | | ООО "ОРЕЛПРОЕКТ" | |